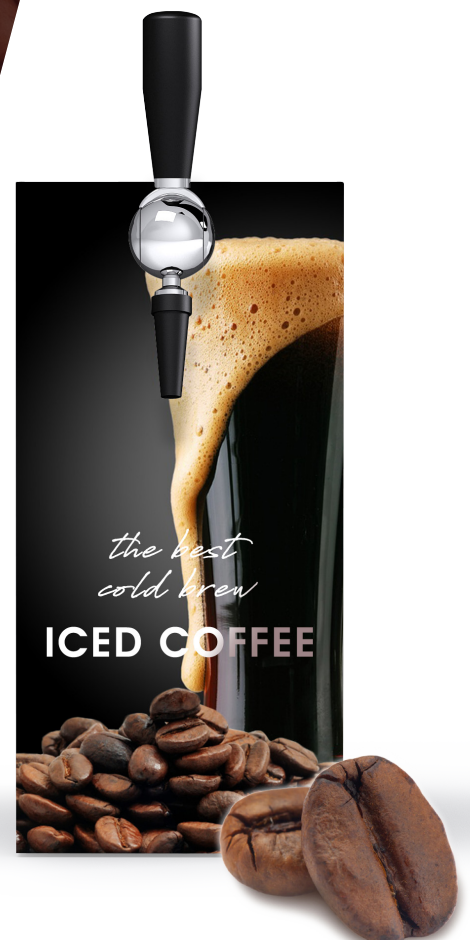


Cold Brew Coffee

L' eccellenza del caffè` alla spina

Excellent coffee on tap



BEVCO

Una squadra vincente | A winning team

BEVCO

Nuti

brewservice

CEM INDUSTRIES®
DISPENSING EQUIPMENT INNOVATION

BERBEX®



BEVCO, noto e affermato brand italiano, è nato dall'unione di due storiche realtà produttrici per il beverage: BREWSERVICE e NUTI.

A queste si sono aggiunte successivamente CEM Industries, realtà che vanta un'esperienza trentennale nel settore e BERBEX.

La fusione di queste 4 eccellenze tecnologiche e produttive permette al Gruppo BEVCO di essere presente con grande successo a livello internazionale.

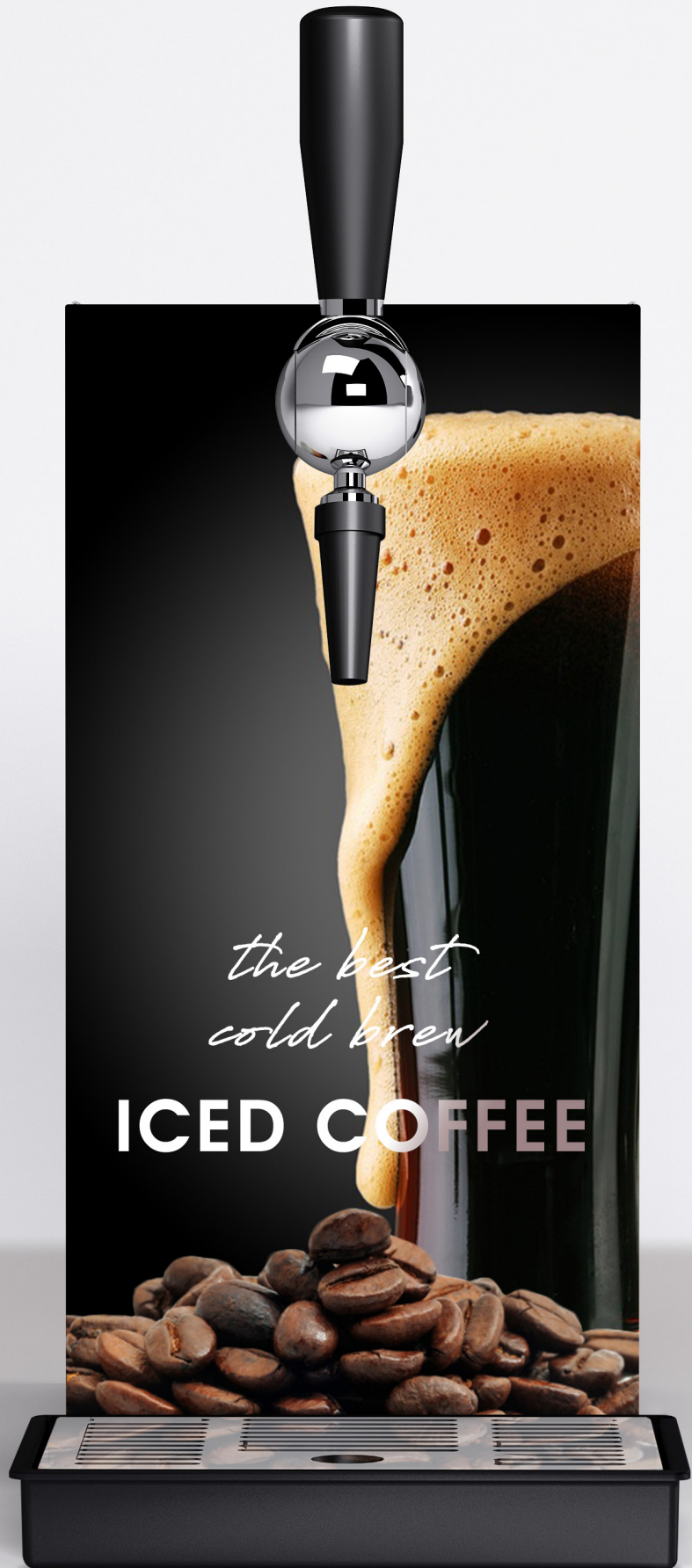
Infine, una nuova unità produttiva, BEVCO BALCANI, si è appena aggiunta agli stabilimenti italiani. Questo ci garantirà maggiore presenza sul territorio, maggiore flessibilità e soprattutto aumento dei volumi di produzione sostenuti da importanti investimenti in macchinari e tecnologie utilizzati da personale altamente qualificato.

BEVCO, renowned and successful Italian brand, was born from the merger of two historical beverage equipment manufacturers: BREWSERVICE and NUTI.

CEM Industries, reality with over thirty years of experience in the sector, and BERBEX also joined the group.

The fusion of these 4 technological and manufacturing excellences resulted in the creation of a worldwide leading group.

Last but not least, a new production site, BEVCO BALCANI, has been recently added to the Italian facilities. This will grant more presence on the territory, more flexibility and, above all, higher production volumes supported by important investments in machinery and technologies, used by skilled people.



*the best
cold brew*

ICED COFFEE



Aria compressa e Nitro | Compressed Air and Nitro

BEVCO è orgogliosa di presentare una linea innovativa per la spillatura di cold brew coffee, il nuovo trend che sta invadendo il mondo del caffè.

L'offerta BEVCO comprende una gamma completa di erogatori di facile uso e installazione, dalle dimensioni compatte e dal design elegante.

È possibile scegliere tra il sistema tradizionale che addiziona il caffè con azoto N2 (Nitrogen System) o il rivoluzionario sistema che con l'ausilio di un microcompressore insuffla aria nel caffè durante l'erogazione, creando l'effetto "Guinness" o "cascade".

Lasciatevi sorprendere da un caffè fresco e naturalmente dolce che riempirà il vostro bicchiere con la delicata forza di una cascata.

BEVCO is proud to present an innovative line for the dispensing of cold brew coffee, the new trend invading the world of coffee.

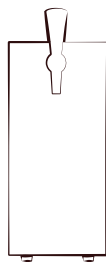
The wide range of dispensers, easy to use and install, is characterized by compact dimensions and elegant design.

It is possible to choose between the traditional system, that adds N2 to coffee (Nitrogen System), and the revolutionary system that uses a microprocessor to insufflate air into coffee during dispensing, thus creating the "Guinness" or "cascade" effect.

Let this fresh and naturally sweet coffee surprise you, as it fills your glass with the delicate strength of a waterfall.

Le possibili configurazioni sono:

Possible configurations are:



IMPIANTO SOPRABANCO
CON RUBINETTI APOSITI

*Counter top dispenser
with dedicated taps*



COLONNA E IMPIANTO
REMOTO

*Tower and remote
cooler*



COLONNA + BANCO
MOBILE

*Tower + counter on
wheels*

Sistema | System



ARIA COMPRESSA
O NITROGENO
*Compressed air
or nitrogen*

BAG-IN-BOX O FUSTO
Bag-in-box or keg

CAFFÈ ECCELLENTE
Perfect coffee

Tecnologia & Innovazione

Technology and Innovation



Jimmy Coffee

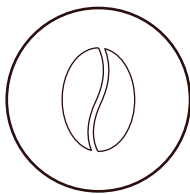


I nostri punti di forza | Our strong points

- I nostri impianti per cold brew coffee offrono numerosi vantaggi:
- _ qualità dei materiali certificati;
 - _ ottima performance e affidabilità;
 - _ riduzione dell'impatto ambientale;
 - _ linea elegante e compatta che si sposa con qualsiasi arredo;
 - _ tecnologie produttive di assoluta avanguardia;
 - _ flessibilità di utilizzo dell'impianto, anche a seconda del contenitore in uso (bag-in-box, fusti in acciaio inox o PET);
 - _ possibilità di personalizzazione.

Our cold brew coffee dispensers offer numerous advantages:

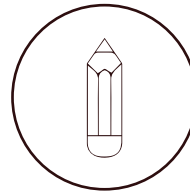
- _ Quality of certified materials;*
- _ Excellent performance and reliability;*
- _ Reduction of environmental impact;*
- _ Compact and elegant line that fits any decor;*
- _ Latest technology;*
- _ Flexibility of use, also depending on the chosen container (bag-in-box, stainless steel or PET kegs);*
- _ Possibility of customization.*



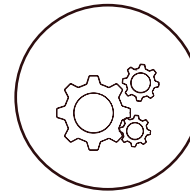
QUALITÀ
Quality



SOSTENIBILITÀ
Sustainability



DESIGN
Design



TECNOLOGIA
Technology

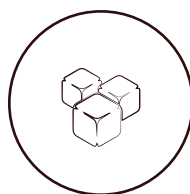
Taste | Il gusto

Una lunga infusione di gusto | A long infusion of flavor

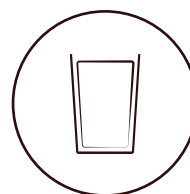
- _ Il Cold Brew Coffee è un estratto a freddo che si basa su un'infusione di caffè lunga 12 ore. Ha il vantaggio di preservarne al meglio l'aroma originale, riducendo al contempo la quantità di caffeina.
- _ È una bevanda dal gusto piacevole, fresca e dissetante.
- _ *Cold Brew Coffee is a cold extract based on a 12-hour long coffee infusion. Original aroma is preserved at best, while caffeine quantity is reduced.*
- _ *It is a drink with a nice and refreshing taste.*



SCIOLIEVOLEZZA
Meltingness



FRESCHEZZA
Freshness



COLD BREW COFFEE
ECCELLENTE
Excellent cold
brew coffee





La differenza sta nei dettagli | *Difference lies in details*

Sono due i sistemi che proponiamo: il primo che utilizza l'azoto come gas per erogare il prodotto, conosciuto con il nome di Nitrogen Coffee, e il secondo che utilizza l'aria compressa. Quest'ultimo vi permetterà di non dipendere esclusivamente da bombole o da fusti in acciaio inox e di impiegare bag-in-box o contenitori monouso in PET.

We propose two systems: the first one uses nitrogen as gas to dispense the product, thus known with the name of Nitrogen Coffee, the second one uses compressed air. The latter will allow you not to exclusively depend on cylinders or stainless steel kegs, as it can be also used with bag in box or PET disposable containers.



Quando il caffè raggiunge il rubinetto dedicato, un componente interno (detto "sparkler") permette l'erogazione con effetto "Guinness" o "cascade".

When coffee reaches the dedicated tap, an internal component (called "sparkler") allows the dispensing with consequent "Guinness" or "cascade" effect.



.....



Le nostre macchine | *Our dispensers*



01

Allegra Tower

Colonna disponibile a uno o due rubinetti, con medaglioni luminosi per dare visibilità al tuo brand sul bancone del locale.

Da utilizzare con un refrigeratore sottobanco.

Available with one or two taps, with luminous medallions to give visibility to your brand on the counter. To be used with a remote unit.



02

Colonna Viper Coffee

Contraddistinta da un design accattivante, è adatta alla spillatura di due tipologie di caffè grazie ai rubinetti dedicati.

Characterized by a beautiful design, it dispenses two kinds of coffee thanks to the dedicated taps.



03

Colonna Slim

Posizionata su un bancone o su un mobiletto dedicato e collegata ad un impianto sottobanco permette una spillatura eccellente del cold brew coffee e aggiunge un tocco di eleganza.

Placed on a counter or on a dedicated cabinet and connected to an undercounter unit, it allows excellent cold brew coffee dispensing and adds a touch of elegance.



04

Colonna Griffon

Puo' essere personalizzata sia sul corpo sia sui medaglioni, valorizzando quindi la spillatura del caffè e aumentando la visibilità del marchio. E' adattabile a qualsiasi impianto remoto cold brew coffee.

Its body and medallions can be customized, thus giving extra value to coffee dispensing and increasing brand visibility. It can be connected to any cold brew coffee remote unit.



05

Coffee Dry

Erogatore ad un rubinetto con gruppo di refrigerazione a secco. La macchina plug-in pronta per la mescolta in pochi minuti utilizzabile per spillatura con azoto o aria compressa. La massima versatilità mantenendo minimi gli ingombri.

One-tap dispenser with dry refrigerating system. Plug-in machine ready for dispensing in a few minutes, to be used with nitrogen or compressed air. Maximum versatility with the smallest dimensions.



06

Tevere Coffee

Impianto altamente performante, con sistema di refrigerazione a banco ghiaccio. Particolarmente adatto a locali con alta affluenza.

Highly performing dispenser, with ice bank refrigerating system. Ideal for crowded places.



07

Allegra Free Standing

Questa soluzione permette di posizionare il punto di spillatura per il nitro coffee dove più necessario. Il mobiletto offre una base ideale per la colonna Allegra, in grado di ospitare al suo interno tutto l'occorrente per la corretta spillatura.

This solution allows placing nitro coffee dispensing point wherever necessary. The cabinet offers an ideal base for Allegra tower, hosting inside all components for correct dispensing.



08

Aurora Coffee

Espressione dell'inconfondibile stile italiano, Aurora è un impianto di spillatura a basso consumo energetico adatto all'organizzazione di party e altri generi di manifestazione.

Expression of unique Italian style, Aurora is a low-energy consumption dispenser ideal for parties and other events.



09

Bistrot Coffee

La soluzione per la spillatura del caffè durante gli eventi, le attività di catering e all'esterno nei dehor estivi. Un refrigeratore in grado di gestire consumi elevati, sul quale installare la colonna per la spillatura di uno o due tipologie di caffè.

The solution for coffee dispensing during events, catering activities and outside in summer dehors. A cooler that can handle large volumes, ready for installation of a dispensing font for one or two kinds of coffee.



10

Airbox

Inseribile in impianti già esistenti: rende possibile l'erogazione utilizzando una colonna già esistente. Facile da installare e semplice da regolare.

Airbox can be set up in already working dispensing systems. It can work with any kind of tower already set up. It is easy to install and simple to regulate.



11

Jumbo 13 Aircoffee

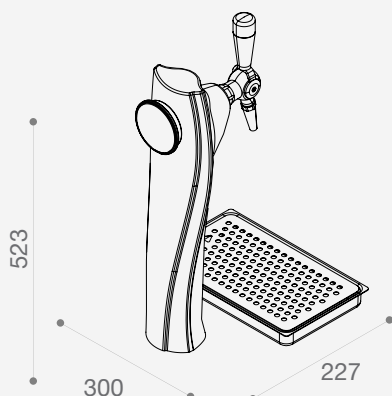
Refrigeratore sottobanco completamente in acciaio inox. Compressore aria e pompe integrati all'interno.

Under counter cooler completely made in stainless steel. Built-in air compressor and pumps.

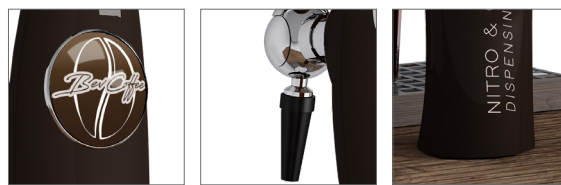
01 Allegra Tower

Colonna disponibile a uno o due rubinetti, con medaglioni luminosi per dare visibilità al tuo brand sul bancone del locale. Da utilizzare con un refrigeratore sottobanco.

Available with one or two taps, with luminous medallions to give visibility to your brand on the counter. To be used with a remote unit.



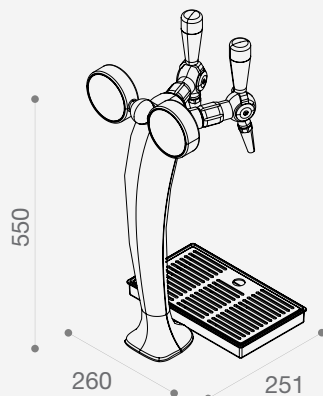
Colonna a 1 o 2 vie *1 or 2 ways tower*
Materiale *Material* vitreo nero *black vitreous*
Attacco rubinetto *Tap connection* 5 / 8
Possibilità di personalizzazione logo e illuminazione LED
Branded and LED illuminated logo upon request



02 Viper Coffee

Contraddistinta da un design accattivante, è adatta alla spillatura di due tipologie di caffè, grazie ai rubinetti dedicati.

Characterized by a beautiful design, it dispenses two kinds of coffee thanks to the dedicated taps.



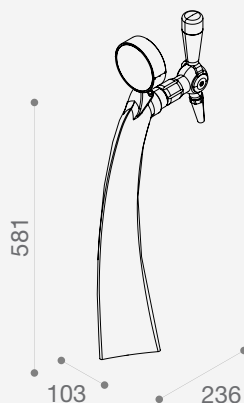
Colonna a 1 o 2 vie *1 or 2 ways tower*
Materiale *Material* alluminio nero *black aluminum*
Attacco rubinetto *Tap connection* 5 / 8
Possibilità di personalizzazione logo e illuminazione LED
Branded and LED illuminated logo upon request



03 Slim Coffee

Posizionata su un bancone o su un mobiletto dedicato e collegata ad un impianto sottobanco permette una spillatura eccellente del cold brew coffee e aggiunge un tocco di eleganza.

Placed on a counter or on a dedicated cabinet and connected to an undercounter unit, it allows excellent cold brew coffee dispensing and adds a touch of elegance.



Colonna a 1 via 1 way tower

Materiale Material alluminio nero black aluminum

Attacco rubinetto Tap connection 5 / 8

Possibilità di personalizzazione logo e illuminazione LED

Branded and LED illuminated logo upon request

Rubinetto cold brew coffee cream

Cold brew coffee cream tap



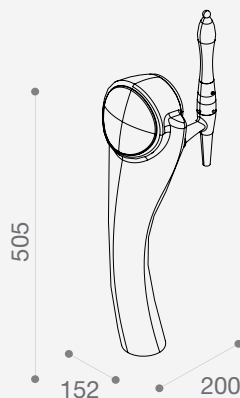
04 Griffon Coffee

Puo' essere personalizzata sia sul corpo sia sui medaglioni, valorizzando quindi la spillatura del caffè e aumentando la visibilità del marchio.

E' adattabile a qualsiasi impianto remoto cold brew coffee.

Its body and medallions can be customized, thus giving extra value to coffee dispensing and increasing brand visibility.

It can be connected to any cold brew coffee remote unit.



Colonna a 1 via 1 way tower

Materiale Material ottone cromato chrome plated brass

Attacco rubinetto Tap connection 5 / 8

Possibilità di personalizzazione logo e illuminazione LED

Branded and LED illuminated logo upon request

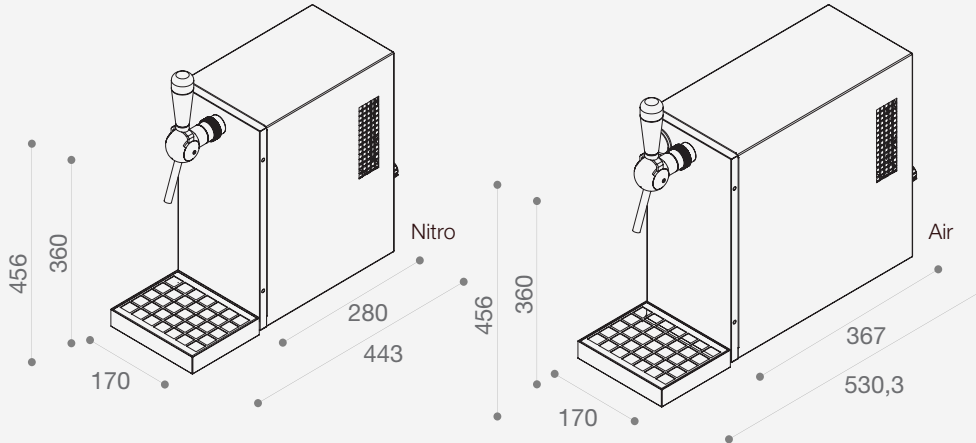
Rubinetto cold brew coffee cream

Cold brew coffee cream tap



05 Coffee Dry Counter Top Coffee Dry Air Counter Top

Erogatore ad un rubinetto con gruppo di refrigerazione a secco.
La macchina plug-in pronta per la miscita in pochi minuti utilizzabile per spillatura con azoto o aria compressa. La massima versatilità mantenendo minimi gli ingombri.
*One-tap dispenser with dry refrigerating system.
Plug-in machine ready for dispensing in a few minutes, to be used with nitrogen or compressed air. Maximum versatility with the smallest dimensions.*



Disponibile versione air o nitro, specificare al momento dell'ordine
Available in air or nitro version, to be indicated at the moment of order

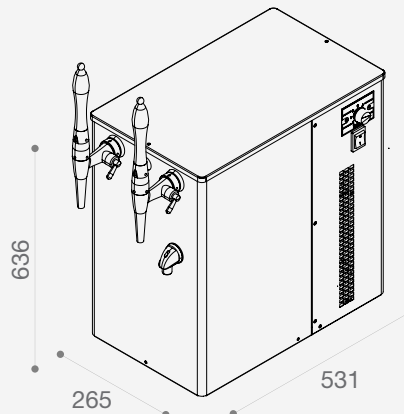


Lamierato esterno *External sheet*
Sistema di raffreddamento *Cooling system*
Capacità di erogazione *Chilled liters*
Compressore *Compressor*
Gas refrigerante *Cooling gas*
Tensione *Voltage*

acciaio inox *stainless steel*
a secco *dry*
18 lt/h
1/12 hp
r134a
220-230V/50hz

06 Tevere Coffee

Impianto altamente performante, con sistema di refrigerazione a banco ghiaccio. Particolarmente adatto a locali con alta affluenza.
Highly performing dispenser, with ice bank refrigerating system. Ideal for crowded places.



Disponibile versione air o nitro, specificare al momento dell'ordine
Available in air or nitro version, to be indicated at the moment of order

Lamierato esterno *External sheet*
Sistema di raffreddamento *Cooling system*
Capacità di erogazione *Chilled liters*
Compressore *Compressor*
Gas refrigerante *Cooling gas*
Tensione *Voltage*

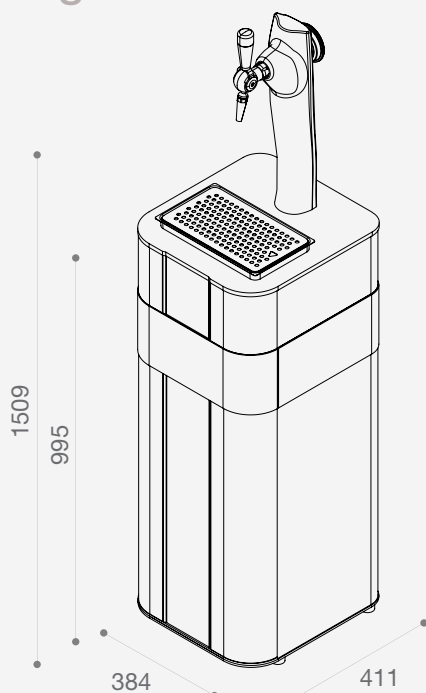
acciaio inox *stainless steel*
banco ghiaccio *ice bank*
27 lt/h
1/8 hp
r134a
220-230V/50hz



07 Allegra Free standing

Questa soluzione permette di posizionare il punto di spillatura per il nitro coffee dove più necessario. Il mobiletto offre una base ideale per la colonna Allegra, in grado di ospitare al suo interno tutto l'occorrente per la corretta spillatura.

This solution allows placing nitro coffee dispensing point wherever necessary. The cabinet offers an ideal base for Allegra tower, hosting inside all components for correct dispensing.



Lamierato esterno *External sheet*
 Sistema di raffreddamento *Cooling system*
 Capacità di erogazione *Chilled liters*
 Compressore *Compressor*
 Gas refrigerante *Cooling gas*
 Tensione *Voltage*

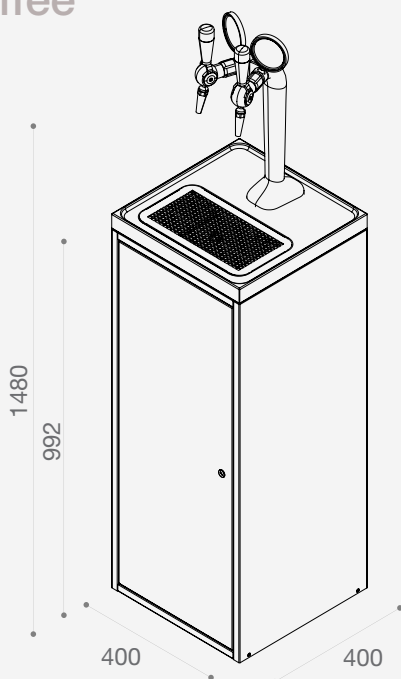
acciaio inox *stainless steel*
 banco ghiaccio *ice bank*
 50 lt/h
 1/6 hp
 r134a
 220-230V/50hz



08 Aurora Coffee

Espressione dell'inconfondibile stile italiano, Aurora è un impianto di spillatura a basso consumo energetico adatto all'organizzazione di party e altri generi di manifestazione.

Expression of unique Italian style, Aurora is a low-energy consumption dispenser ideal for parties and other events.

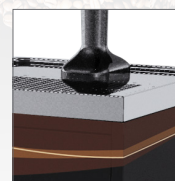
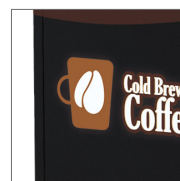


Lamierato esterno *External sheet*
 Sistema di raffreddamento *Cooling system*
 Capacità di erogazione *Chilled liters*
 Compressore *Compressor*
 Gas refrigerante *Cooling gas*
 Tensione *Voltage*

acciaio inox *stainless steel*
 banco ghiaccio *ice bank*
 80 lt/h
 1/5 hp
 r134a
 220-230V/50hz



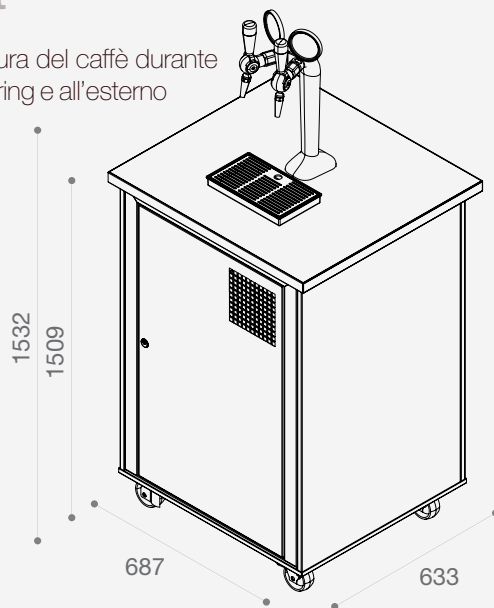
Disponibile versione air o nitro, specificare al momento dell'ordine
 Available in air or nitro version, to be indicated at the moment of order



09 Bistrot

La soluzione per la spillatura del caffè durante gli eventi, le attività di catering e all'esterno nei dehor estivi. Un refrigeratore in grado di gestire consumi elevati, sul quale installare la colonna per la spillatura di uno o due tipologie di caffè.

The solution for coffee dispensing during events, catering activities and outside in summer dehors. A cooler that can handle large volumes, ready for installation of a dispensing font for one or two kinds of coffee.



Colonna Airone in ottone cromato + 1 rubinetto cold brew coffee cream + 1 rubinetto cold brew coffee
 Airone chromeplated brass dispensing font + 1 cold brew coffee cream tap + 1 cold brew coffee tap

Lamierato esterno <i>External sheet</i>	acciaio inox <i>stainless steel</i>
Sistema di raffreddamento <i>Cooling system</i>	banco ghiaccio <i>ice bank</i>
Capacità di erogazione <i>Chilled liters</i>	120 lt/h
Compressore <i>Compressor</i>	1/4 hp
Gas refrigerante <i>Cooling gas</i>	r134a
Tensione <i>Voltage</i>	220-230V/50hz



Disponibile versione air o nitro, specificare al momento dell'ordine
 Available in air or nitro version, to be indicated at the moment of order



10 Airbox

Inseribile in impianti già esistenti: rende possibile l'erogazione utilizzando una colonna già esistente. Facile da installare e semplice da regolare.

Airbox can be set up in already working dispensing systems. It can work with any kind of tower already set up. It is easy to install and simple to regulate.



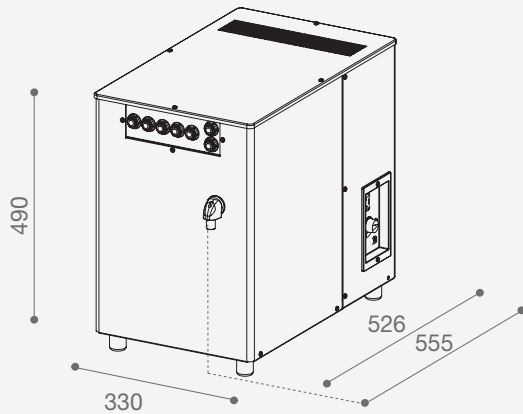
Lamierato esterno *External sheet*
 Compressore *Compressor*

Skinplate *Skinplate*
 1 Aria 1 Air

11 Jumbo 13 Aircoffee

Refrigeratore sottobanco completamente in acciaio inox. Compressore aria e pompe integrati all'interno.

Under counter cooler completely made in stainless steel. Built-in air compressor and pumps.



Lamierato esterno *External sheet*
 Sistema di raffreddamento *Cooling system*
 Capacità di erogazione *Chilled liters*
 Compressore *Compressor*
 Gas refrigerante *Cooling gas*
 Tensione *Voltage*

acciaio inox *stainless steel*
 banco ghiaccio *ice bank*
 27 lt/h
 1/8 hp
 r134a
 220-230V/50hz





Bevco srl

Loc. Fontanone Z.I. D1, S.S 31, KM 47,300
15040 Castelletto Monferrato (Alessandria) Italy
Tel +39 0131 233130

www.bevco.eu | info@bevco.it

visita il nostro sito



www.bevco.eu

Tutte le immagini sono inserite a scopo illustrativo. I prodotti possono subire modifiche.
All images contained in the present brochure are for illustrative purposes only. Products may change.



www.bevco.eu | info@bevco.it

BEVCO