



# 2.0 VINO E ALCOLICI WINE AND SPIRITS



**EROGATORI  
DISPENSERS****129**

01 EUROBOTTLE 4

130

02 EUROBOTTLE 5

131

03 EUROBOTTLE 8

132

**REFRIGERATORI SOPRABANCO  
OVER COUNTER COOLERS****134**

01 DIONISO VINO

135

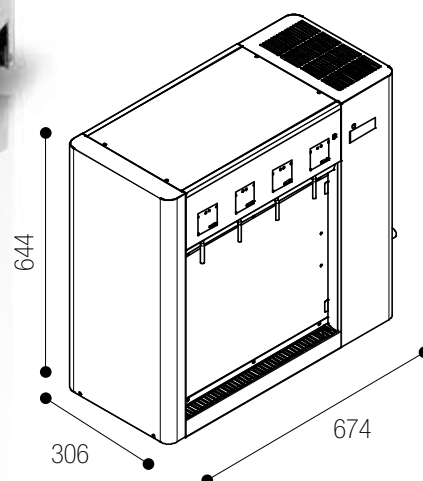
02 HOT POT - VIN BRULÈ

136



## EROGATORI DISPENSERS

## 01 EUROBOTTLLE 4



### Specifiche e Opzioni

Eurobottle: dispenser per vino in bottiglia, per un approccio alla portata di tutti, di vini di qualità, mantenendo inalterate le caratteristiche organolettiche.

**Su richiesta:**

- Versione ISOLA (4+4)

### Specs and Options

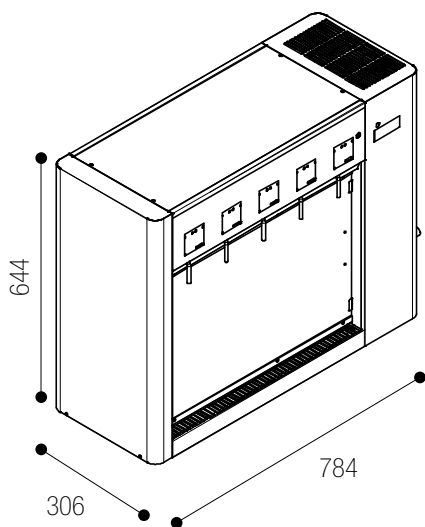
Bottle wine dispenser, to allow anyone to taste even high quality wines and keeping the organoleptic properties.

**Available upon request:**

- ISLAND version (4+4)

Codice Code	N° vie N° lines	Impianto Refrigerato Chilled unit	Frigo a DX Fridge Right Side	Frigo a SX Fridge Left Side	Alimentazione Power supply	Prezzi Prices
N27893	4	✓	✓		230V 50Hz	
N27895	4	✓		✓	230V 50Hz	

## 02 EUROBOTTLLE 5



### Specifiche e Opzioni

Eurobottle: dispenser per vino in bottiglia, per un approccio alla portata di tutti, di vini di qualità, mantenendo inalterate le caratteristiche organolettiche.

#### Su richiesta:

- Versione ISOLA (5+5)

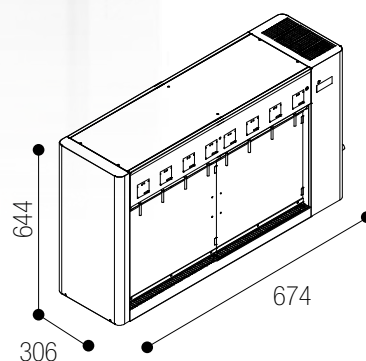
### Specs and Options

Bottle wine dispenser, to allow anyone to taste even high quality wines and keeping the organoleptic properties.

#### Available upon request:

- ISLAND version (5+5)

Codice Code	N° vie N° lines	Impianto Refrigerato Chilled unit	Frigo a DX Fridge Right Side	Frigo a SX Fridge Left Side	Alimentazione Power supply	Prezzi Prices
N27820	5	✓	✓		230V 50Hz	
N26526	5	✓		✓	230V 50Hz	



### Specifiche e Opzioni

Eurobottle: dispenser per vino in bottiglia, per un approccio alla portata di tutti, di vini di qualità, mantenendo inalterate le caratteristiche organolettiche.

#### Su richiesta:

- Versione ISOLA (8+8)

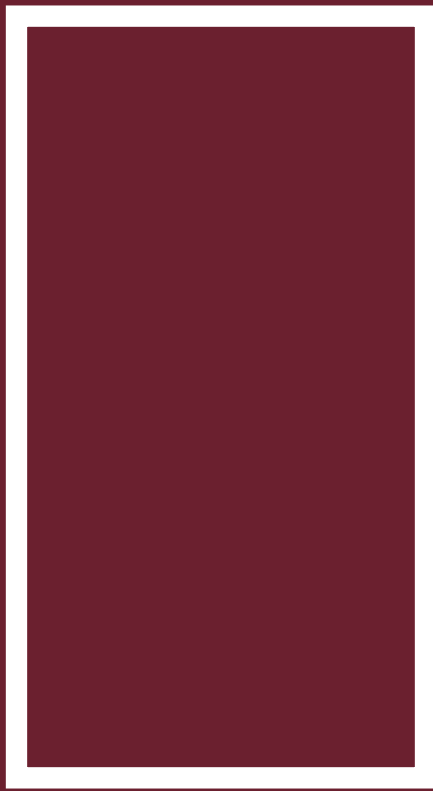
### Specs and Options

Bottle wine dispenser, to allow anyone to taste even high quality wines and keeping the organoleptic properties.

#### Available upon request:

- ISLAND version (8+8)

Codice Code	N° vie N° lines	Impianto Refrigerato Chilled unit	Frigo a DX Fridge Right Side	Frigo a SX Fridge Left Side	Alimentazione Power supply	Prezzi Prices
N25547	8	✓	✓		230V 50Hz	
N27964	8	✓		✓	230V 50Hz	
N13020	8	<b>2 temperature</b> 2 temperature	✓		230V 50Hz	



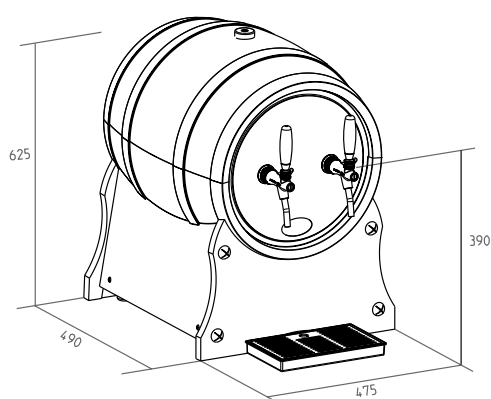




**REFRIGERATORI  
SOPRABANCO**

**OVER COUNTER  
COOLERS**

## 01 DIONISO - VINO



### Specifiche e Opzioni

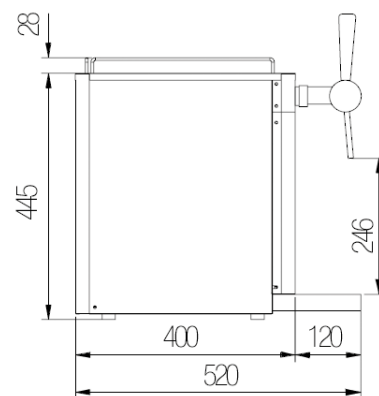
Dispenser per vino con refrigeratore incorporato, scocca in poliuretano high density. Pompe e attacchi inclusi nella versione Bag in BOX.

### Specs and Options

Wine dispenser with built-in cooler housing of high density polyurethane. Pumps and connections are included in the Bag-in-box version.

Codice Code	Materiale Material	Compressore Compressor	Cap. vasca Water tank	Banco ghiaccio Ice bank	Prestazione Max Performance Max	N° Vie N° of coils	Bag in BOX For BAG-IN-BOX	Prezzi Prices
6310	<b>Poliuretano</b> Poliuretano	1/8 HP	13 l	5 kg	27 l/h	1		
6318	<b>Poliuretano</b> Poliuretano	1/8 HP	13 l	5 kg	27 l/h	2		
6291	<b>Poliuretano</b> Poliuretano	1/8 HP	13 l	5 kg	27 l/h	3		
6599	<b>Poliuretano</b> Poliuretano	1/8 HP	13 l	5 kg	27 l/h	2	✓	
10067	<b>Poliuretano</b> Poliuretano	1/8 HP	13 l	5 kg	27 l/h	3	✓	

## 02 HOT POT - VIN BRULÉ



### Specifiche e Opzioni

HOT POT. la soluzione più agevole per l'erogazione professionale di vin brulé, tè e ponce. Rubinetto e piano poggiabicchieri riscaldato. Raccogli gocce incluso.

### Specs and Options

The easiest solution for professional dispensing of mulled wine, tea and punch. Heated tap and cover tray. Included drip tray.

Codice Code	Materiale Material	N° Pompe N° Pumps	N° Rubinetti N° Taps	Alimentazione Power supply	Temp. uscita bevanda Outlet temp. of beverage	Prezzi Prices
N27833	<b>Acciaio Inox</b> Stainless steel	2	2	230V	30°C/90°C	
N27797	<b>Acciaio Inox</b> Stainless steel	2	2	380V	30°C/90°C	

