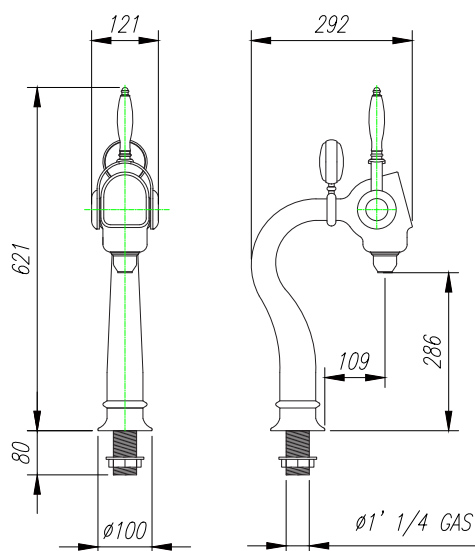


05 UNICORN



Specifiche e Opzioni

- Erogazione libera o dosi preimpostate
- Erogazione fino a 4 prodotti

Specs and Options

- Flavour button or optional portion control button
- Up to 4 products

Codice Code	Materiale Material	N° Post-Mix N° Post-Mix	Display Display	Raccogli gocce Drip tray	Ricircolo soda Soda circuit	Prezzi Prices
Su richiesta On request	Ottone cromato Chrome plated brass	1	-	✓	Optional	