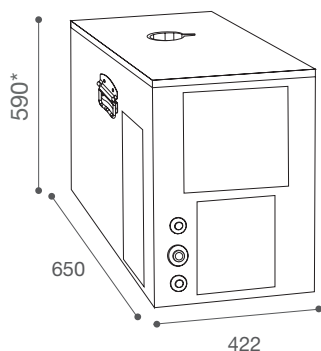


## 11 TROPICAL 60



\*670mm (altezza con pompa/height with pump)

### Specifiche e Opzioni

- Isotech
- Vasca in rotazionale
- Condensatore ad acqua
- Con Gas Eco-Friendly R290
- Tensione a 115V per lotti minimi di 50 pz.
- Con lamiera Inox per lotti minimi di 50 pz.

#### Imballo singolo

Peso: 42 Kg  
 Dimensioni (LxAxP): 462x726x662 mm  
 Dimensioni pallet: 800x1200 mm  
 Quantità per pallet: 8

### Specs and Options

- Isotech
- Rotomoulded technology
- Water condenser
- With Eco-Friendly R290 Gas
- 115V voltage version for minimum lots of 50 pcs.
- With stainless steel external sheets for minimum lots of 50 pcs.

#### Single packaging

Weight: 42 Kg  
 Dimensions (LxHxW): 462x726x662 mm  
 Size of pallet: 800x1200 mm  
 No. of units per pallet: 8

| Codice<br>Code     | Materiale<br>Material | Compressore<br>Compressor | Cap.<br>vasca<br>Tank<br>cap. | Banco<br>ghiaccio<br>Ice bank | Prestazione<br>Max<br>Performance<br>Max | N° Vie<br>N° of coils | Pompa<br>ricircolo<br>Recirculation<br>pump | Prezzi<br>Prices |
|--------------------|-----------------------|---------------------------|-------------------------------|-------------------------------|------------------------------------------|-----------------------|---------------------------------------------|------------------|
| MIG5860<br>LPCUR2* | <b>Skin Plate</b>     | 5/8 HP                    | 54 l                          | 25 kg                         | 162 l/h                                  | 6                     | -                                           |                  |

\*Condensatore Cu-Al/Cu-Al condenser.