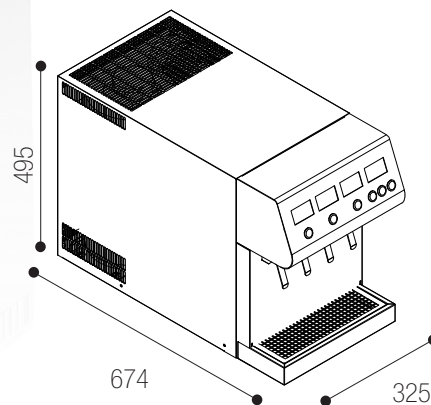


05 MODULO MSU POSTMIX



Specifiche e Opzioni

- Postmix soprabanco per erogazione succhi
- Con Gas Eco-Friendly R290
- BIB esterno con pompe peristaltiche interne e rubinetti specifici per succhi
- Completamente inox

Specs and Options

- Postmix Overcounter for juice dispensing
- With Eco-Friendly R290 Gas
- External BIB with built-in peristaltic pumps and juice tap
- Totally stainless steel

Codice Code	N° Prodotti N° Products	Push button Push button	Rubinetti a leva Level taps	Pompe peristaltiche int. Built-in peristaltic pumps	Pompe acqua Water pumps	Pulsante H ₂ O Water push button	Prezzi Prices
N28630	3		3	✓	✓	✓	
N28645	4		4	✓	✓	✓	
N28652	3	✓	3	✓	✓	✓	
N28653	4	✓	4	✓	✓	✓	