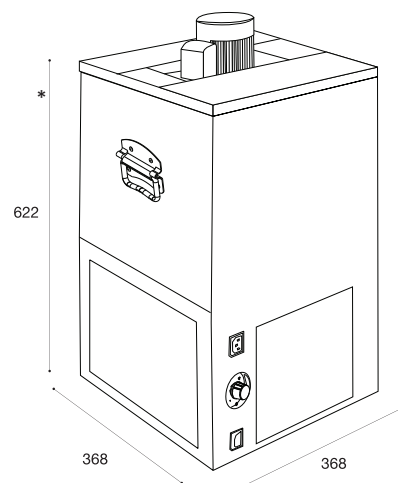


## 22 IGL00 28 2.0



\*702mm (altezza con pompa/height with pump)

### Specifiche e Opzioni

- Carenature in acciaio inox AISI 430 Lucido
- Doppio termostato
- Anodo sacrificale in vasca, per proteggere il bulbo termostato dalle correnti galvaniche
- Cavo alimentazione estraibile con staffa di blocco removibile
- Condensatore Rame/Alluminio
- Glicole
- Isotech
- Vasca in rotazionale

#### Su richiesta:

- Con Gas Eco-Friendly R290
- Tensione a 115V per lotti minimi di 50 pz.
- Con lamiera Inox per lotti minimi di 50 pz.

#### Imballo singolo

Peso: 26 Kg  
 Dimensioni (LxAxP): 417x751x417 mm  
 Dimensioni pallet: 800x1200 mm  
 Quantità per pallet: 12

### Specs and Options

- Cases in polished AISI 430 stainless steel
- Double thermostat
- Sacrificial anode in the tank, to protect the thermostat bulb from galvanic currents
- Removable power cable with removable locking bracket
- Copper/Aluminum condenser
- Glycol
- Isotech
- Rotomoulded technology

#### Available upon request:

- With Eco-Friendly R290 Gas
- 115V voltage version for minimum lots of 50 pcs.
- With stainless steel external sheets for minimum lots of 50 pcs.

#### Single packaging

Weight: 26 Kg  
 Dimensions (LxHxW): 417x751x417 mm  
 Size of pallet: 800x1200 mm  
 No. of units per pallet: 12

Codice Code	Materiale Material	Compressore Compressor	Cap. vasca Tank cap.	Banco ghiaccio Ice bank	Prestazione Max Performance Max	N° Vie N° of coils	Pompa ricircolo Recirculation pump	Prezzi Prices
IGL28 14PCA	<b>Acciaio Inox</b> Stainless steel	1/4 HP	24 l	12 kg	75 l/h	-	-	