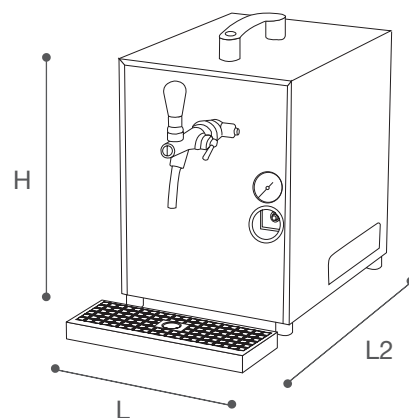


04 DRY EASY



	Dry 25	Dry 40	Dry 70
L	270	300	300
L2	480	530	530
H	340	450	450

Rubinetti e raccogli gocce inclusi. Riduttore di pressione integrato/Taps and drip trays included. Integrated pressure regulator.

Specifiche e Opzioni

- Gas Eco-Friendly R290
- Termostato meccanico
- Sistema di raffreddamento a secco
- Riduttore di pressione integrato

Specs and Options

- With Eco-Friendly R290 Gas
- Mechanical thermostat
- Dry cooling system
- Integrated pressure regulator

Codice Code	Materiale Material	Compressore Compressor	Fusione in alluminio Die-cast aluminium	Prestazione Max Performance Max	N° Vie N° of coils	Prezzi Prices
N27630	Acciaio Inox Stainless steel	1/6 HP	✓	25 l/h	1	
N27600	Acciaio Inox Stainless steel	1/5 HP	✓	40 l/h	1	
N27603	Acciaio Inox Stainless steel	1/3 HP	✓	70 l/h	2	