

**EROGATORI SOPRABANCO
TOP COUNTER DISPENSER**



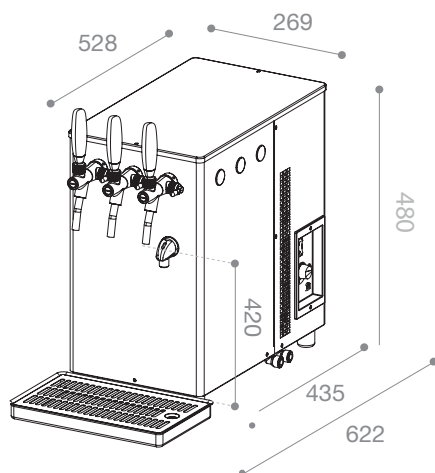
Optional

**80 l/h
TEVERE**

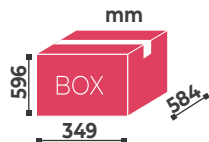
SW



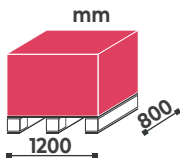
mm



1 pcs x 31kg



15 pcs x 1 pallet



- **EROGATORE SOPRABANCO PER ACQUA A TEMPERATURA AMBIENTE, ACQUA REFRIGERATA, ACQUA GASSATA REFRIGERATA**
- **SISTEMA DI REFRIGERAZIONE A BANCO DI GHIACCIO**
- **CARENATURA ESTERNA IN ACCIAIO INOX**

- **COUNTER TOP WATER DISPENSER FOR COLD, SPARKLING E ROOM TEMPERATURE WATER**
- **ICE BANK COOLING SYSTEM**
- **EXTERNAL CASING MADE IN STAINLESS STEEL**

**CODICE
CODE**

**DESCRIZIONE
DESCRIPTION**

SS001879

TEVERE

SISTEMA DI RAFFREDDAMENTO COOLING SYSTEM	POTENZA COMPRESSORE COMPRESSOR POWER	CAPACITÀ VASCA WATER TANK CAPACITY	CAPACITÀ EROGAZIONE DISPENSING CAPABILITY	POMPA DI CARBONAZIONE CARBONATION PUMP	VOLUME GASATORE CARBONATOR CAPACITY	CONNESSIONI CONNECTIONS	RICIRCOLO RICIRCULATION	€
	hp	l	l/h		l	In/Out		
Banco ghiaccio Ice bank	1/8	13	80	Volumetrica Volumetric 300l/h	1	CO ₂ IN 3/8" H ₂ O IN 3/8"	-	