



EROGATORI SOPRABANCO
TOP COUNTER DISPENSER

18 l/h
OSMOGAS
FRESH DRY
TOP

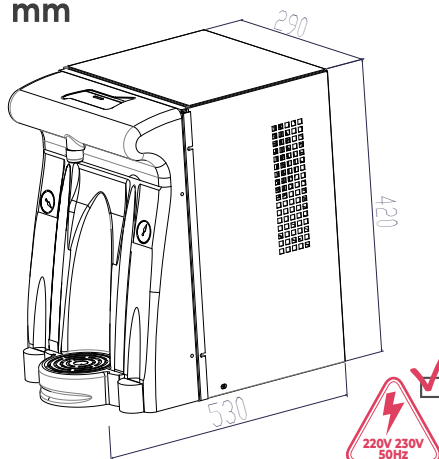
✓ **Sistema ad osmosi inversa integrata**
Integrated reverse osmosis system

✓ **Disponibile in 5 colori diversi**
Available in 5 different colors

SW



mm

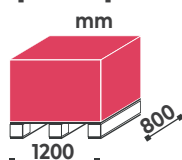
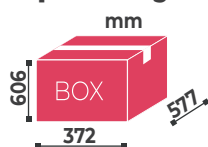


- **EROGATORE SOPRABANCO A 3 SELEZIONI PER ACQUA A TEMPERATURA AMBIENTE, ACQUA REFRIGERATA, ACQUA GASSATA REFRIGERATA**
- **SISTEMA AD OSMOSI INVERSA INTEGRATO**
- **SISTEMA DI REFRIGERAZIONE A SECCO CON BLOCCO D'ALLUMINIO**
- **CARENATURA ESTERNA IN SKIN PLATE GRIGIA E FRONTALE IN MATERIALE PLASTICO DISPONIBILE IN 5 DIVERSI COLORI**

- **OVER COUNTER WATER DISPENSER WITH 3 SELECTIONS: ROOM TEMPERATURE WATER, COLD AND COLD SPARKLING WATER**
- **REVERSE OSMOSIS FILTRATION SYSTEM INCLUDED**
- **DRY COOLING SYSTEM WITH ALUMINUM BLOCK**
- **GREY EXTERNAL HOUSING WITH THERMOFORMED FRONT AVAILABLE IN 5 DIFFERENT COLOURS**

1 pcs x 32kg

21 pcs x 1 pallet



CODICE
CODE

DESCRIZIONE
DESCRIPTION

	SISTEMA DI RAFFREDDAMENTO <i>COOLING SYSTEM</i>	POTENZA COMPRESSORE <i>COMPRESSOR POWER</i>	CAPACITÀ VASCA <i>WATER TANK CAPACITY</i>	CAPACITÀ EROGAZIONE <i>DISPENSING CAPABILITY</i>	POMPA DI CARBONAZIONE <i>CARBONATION PUMP</i>	VOLUME GASATORE <i>CARBONATOR CAPACITY</i>	CONNESSIONI <i>CONNECTIONS</i>	RICIRCOLO <i>RICIRCULATION</i>	€
		hp	l	l/h		l	In/Out		
OI20076	A secco <i>Dry</i>	1/8	-	18	Volumetrica <i>Volumetric</i> 300l/h	-	CO ₂ IN 6mm H ₂ O IN 8mm	-	
OI200□*	A secco <i>Dry</i>	1/8	-	18	Volumetrica <i>Volumetric</i> 300l/h	-	CO ₂ IN 6mm H ₂ O IN 8mm	-	

* 77 78 79 80

