

EROGATORI SOTTOBANCO
UNDER COUNTER DISPENSER

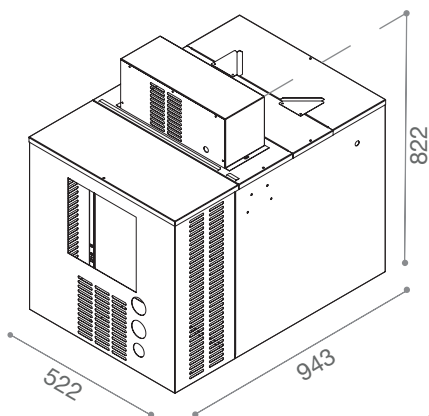
400 l/h
MONSTER
MIX

✓ **Disponibile in versione con doppia uscita acqua liscia/fredda e doppia uscita fredda/gassata**
Available in version with double still/cold water outlet and double cold/carbonated water outlet

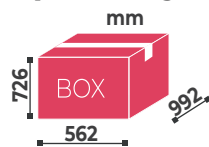
SW



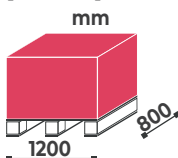
mm



1 pcs x 105kg



1 pcs x 1 pallet



CODICE
CODE

DESCRIZIONE
DESCRIPTION

MNX1651HPPD **MONSTER MIX**
SKIN PLATE

MNX1651HPPDI **MONSTER MIX**
ACCIAIO INOX
STAINLESS STEEL

SISTEMA DI RAFFREDDAMENTO COOLING SYSTEM	POTENZA COMPRESSORE POWER hp	CAPACITÀ VASCA WATER TANK CAPACITY l	CAPACITÀ EROGAZIONE DISPENSING CAPABILITY l/h	POMPA DI CARBONAZIONE CARBONATION PUMP	VOLUME GASATORE CARBONATOR CAPACITY l	CONNESSIONI CONNECTIONS In/Out	RICIRCOLO RICIRCULATION	€
Banco ghiaccio Ice bank	1	165	400	2 Volumetrica Volumetric 300l/h	2x2	ø 3/8"	ø 1/2"	
Banco ghiaccio Ice bank	1	165	400	2 Volumetrica Volumetric 300l/h	2x2	ø 3/8"	ø 1/2"	

- **EROGATORE SOTTOBANCO A 2 SELEZIONI PER ACQUA REFRIGERATA E 2 SELEZIONI PER ACQUA GASSATA REFRIGERATA**
- **SISTEMA DI REFRIGERAZIONE A BANCO GHIACCIO (ISOLAMENTO CON ISOTECH PLUS)**
- **VASCA IN ROTAZIONALE**
- **CARENATURA ESTERNA IN SKIN PLATE GRIGIA (DISPONIBILE VERSIONE ACCIAIO)**
- **UNDER COUNTER WATER DISPENSER WITH 2 SELECTIONS: COLD WATER + 2 SELECTIONS: COLD SPARKLING WATER**
- **ICE BANK COOLING TECHNOLOGY (ISOTECH INSULATION TECHNOLOGY)**
- **ROTMOULDDED TECHNOLOGY**
- **SKIN PLATE HOUSING (STAINLESS STEEL VERSION AVAILABLE)**

