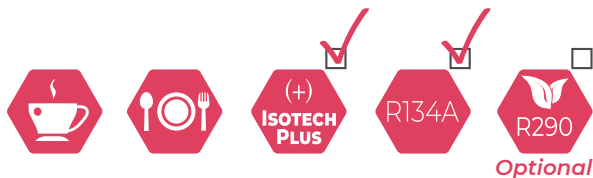


**EROGATORI SOPRABANCO
TOP COUNTER DISPENSER**



50 l/h

**MINI
NEPTUN
LUX**

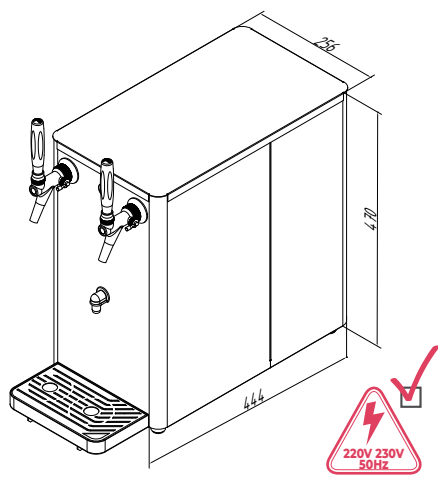
SW



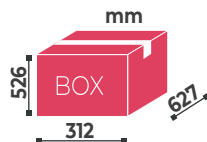
CA



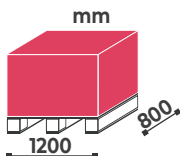
mm



1 pcs x 25kg



9 pcs x 1 pallet



- **EROGATORE SOPRABANCO A 2 O 3 SELEZIONI PER ACQUA A TEMPERATURA AMBIENTE, ACQUA REFRIGERATA, ACQUA GASSATA REFRIGERATA**
- **COMPLETO DI RUBINETTI MANUALI IN PLASTICA E VASCHETTA RACCOGLIGOCCE**
- **SISTEMA DI REFRIGERAZIONE A BANCO GHIACCIO (ISOLAMENTO ISOTECH PLUS)**
- **CARENATURA ESTERNA IN ACCIAIO INOX SATINATO, COPERCHIO IN ACCIAIO INOX LUCIDO**

- **COUNTER TOP WATER DISPENSER WITH 2 OR 3 SELECTIONS FOR COLD/ROOM TEMPERATURE/SPARKLING WATER**
- **EQUIPPED WITH MANUAL TAPS IN PLASTIC AND DRIP TRAY**
- **ICE BANK COOLING TECHNOLOGY (ISOTECH PLUS ISOLATION TECHNOLOGY)**
- **EXTERNAL HOUSING IN SATIN-FINISHED STAINLESS STEEL, LID IN POLISHED STAINLESS STEEL**

CODICE CODE	DESCRIZIONE DESCRIPTION	SISTEMA DI RAFFREDDAMENTO COOLING SYSTEM	POTENZA COMPRESSORE COMPRESSOR POWER	CAPACITÀ VASCA WATER TANK CAPACITY	CAPACITÀ EROGAZIONE DISPENSING CAPABILITY	POMPA DI CARBONAZIONE CARBONATION PUMP	VOLUME GASATORE CARBONATOR CAPACITY	CONNESSIONI CONNECTIONS	RICIRCOLO RECIRCULATION	€
			hp	l	l/h		l	In/Out		
MNPTCA716LX	MINI NEPTUN LUX CA	Banco ghiaccio Ice bank	1/6	6	50	-	-	CO ₂ Tubi/Pipe IN 5/16" H ₂ O Tubi/Pipe IN 5/16"	-	
MNPTLX16	MINI NEPTUN LUX SW	Banco ghiaccio Ice bank	1/6	6	50	Volumetrica Volumetric 150l/h	0,5	CO ₂ IN 5/16" H ₂ O IN 5/16"		