

EROGATORI SOTTOLAVELLO
UNDER-SINK DISPENSER



EASY FILTER

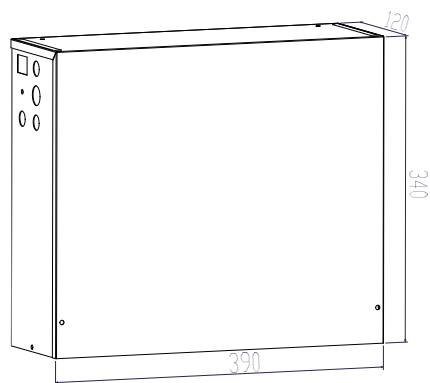
- ✓ **Installazione sottolavello**
Installation under counter
- ✓ **Elimina odori e sapori sgradevoli**
Removes bad taste and odours
- ✓ **Per acqua potabile microfiltrata e debatterizzata**
For microfiltered and sterilized drinking water



Filtri/Filter Oceano



mm



OCEANO

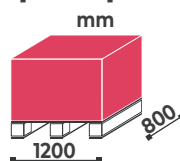
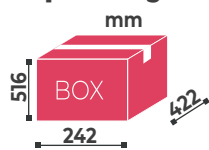
Filtri per trattamento acqua potabile
Drinking water treatment filters

- **DEBATTERIZZA ED ELIMINA CLORO, ODORI E SAPORI SGRADUEVOLI EVENTUALMENTE PRESENTI NELL'ACQUA POTABILE PROVENIENTE DALLA RETE IDRICA**
- **COMPLETO DI SISTEMA CONTA LITRI/ORE/PORTATA STERILIZZATORE UV DA 11 W E SONDA ANTIALLAGAMENTO PER IL MASSIMO DELLA SICUREZZA**
- **CARENATURA IN SKIN PLATE BIANCO**
- **IN DOTAZIONE CARTUCCIA OCEANO OK36S00 PRECOAT 0,5µM AG BAYO**
- **RUBINETTO NON INCLUSO**

- **DEBACTERIZES AND ELIMINATES CHLORINE, UNPLEASANT ODORS AND FLAVORS THAT MAY BE PRESENT IN DRINKING WATER FROM THE WATER SUPPLY**
- **INCLUDES A METER FOR LITERS/HOURS/FLOW, A 11 WATT UV STERILIZER AND AN ANTI FLOODING PROBE WITH ITS CONTROL UNIT FOR MAXIMUM SAFETY**
- **WHITE SKIN PLATE HOUSING**
- **CARTRIDGE INCLUDED OCEANO OK36S00 PRECOAT 0,5µM AG BAYO**
- **FAUCET NOT INCLUDED**

1 pcs x 5kg

18 pcs x 1 pallet



CODICE
CODE

DESCRIZIONE
DESCRIPTION

SISTEMA DI RAFFREDDAMENTO <i>COOLING SYSTEM</i>	POTENZA COMPRESSORE <i>COMPRESSOR POWER</i>	CAPACITÀ VASCA <i>WATER TANK CAPACITY</i>	CAPACITÀ EROGAZIONE <i>DISPENSING CAPABILITY</i>	POMPA DI CARBONAZIONE <i>CARBONATION PUMP</i>	VOLUME GASATORE <i>CARBONATOR CAPACITY</i>	CONNESSIONI <i>CONNECTIONS</i>	RICIRCOLO <i>RICIRCULATION</i>	€
	hp	l	l/h		l	In/Out		

BS040203

EASY FILTER

L'AUTONOMIA E LE CARATTERISTICHE PRESTAZIONALI DELL'APPARECCHIO DIPENDONO FORTEMENTE DALLA QUALITÀ DELL'ACQUA IN INGRESSO
CAPACITY AND PERFORMANCE OF THE DEVICE DEPENDS HIGHLY ON INLET WATER QUALITY