



 Specifiche tecniche del filtro Sodax  
 *Sodax filter specifications*

**Pre-filtrazione | Pre-filtration**

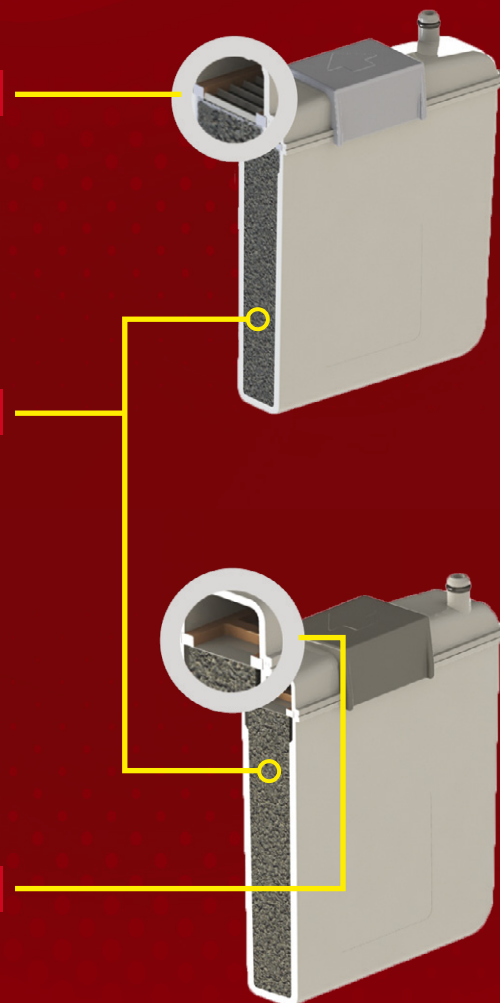
Pre-filtrazione a 5 µm ad alta efficienza.  
*High efficiency 5 µm pre-filtration.*

**Carbone attivo granulare | Granular activated carbon**

Carbone granulare ad alta efficienza prodotto da gusci di noci di cocco selezionate ed attivato a vapore.  
*High activity granular activated carbon manufactured by steam activation of selected coconut shells.*

**Post-filtrazione | Post-filtration**

Design unico in tre fasi con post-filtrazione per ottimizzare lo strato di carbone attivo.  
*Unique three stages design with post-filtration to optimize the active carbon layer.*





## Specifiche tecniche del filtro Sodax

## Sodax filter specifications

 <b>Caratteristiche del filtro</b>	 <b>Filter features</b>
Riduzione di cloro oltre il 75% (Classe I)*	Chlorine reduction over 75% (Class I)**
Riduzione particolato 85%@5µm*	Particles reduction 85%@5µm**
Carbone granulare ad alta efficienza prodotto da gusci di noci di cocco selezionate ed attivato a vapore.	High activity granular activated carbon manufactured by steam activation of selected coconut shells.
<b>Durata</b>	<b>Service life</b>
1,500 litri - 6 mesi	1,500 liters - 6 months
<b>Portata</b>	<b>Flow rate</b>
2 lpm (0.5 gpm)	2 lpm (0.5 gpm)
<b>Temperatura di esercizio</b>	<b>Operating temperature</b>
5°C - 40°C	5°C - 40°C
<b>Pressione</b>	<b>Pressure</b>
2 - 4 bar (0.2 - 0.4 MPa)	2 - 4 bar (0.2 - 0.4 MPa)
<b>Istruzioni per la manutenzione e la sostituzione</b>	<b>Service and replacement instructions</b>
Fare riferimento al Manuale Utente del dispenser Sodax.	Please refer to the Sodax dispenser User Guide.
<b>Altre specifiche</b>	<b>Other specifications</b>
Tutti i componenti della cartuccia filtrante sono conformi alle direttive sulla qualità alimentare per il contatto con liquidi potabili e commestibili.	All filter cartridge components meet Food Grade guidelines for potable and edible liquid contact.
Tecnologia di pre-filtrazione e post-filtrazione per ottimizzare lo strato di carbone attivo.	Pre-filtration and post-filtration technology to optimize the active carbon layer.
Percorso del flusso liquido ottimizzato per massimizzare la rimozione di cloro sfruttando un'ampia superficie di carbone attivo.	Liquid flow-path optimized to maximize chlorine removal with high surface area activated carbon.
3 stadi di filtrazione in un'unica cartuccia per il trattamento dell'acqua.	Unique 3-stage water treatment capability from one filter cartridge.
Riduce il sapore e l'odore di cloro, sedimenti, COV, clorammina, sostanze inquinanti, pesticidi, trihalometani, sostanze chimiche organiche.	Reduces sediment, chlorine taste and odor, VOCs, chloramine, pollutants, pesticides, trihalomethanes, organic chemicals.

\* I livelli di filtrazione e riduzione del cloro sono stati determinati utilizzando una cartuccia filtro Sodax originale. La cartuccia filtro Sodax e' intesa per essere utilizzata solo con acque potabili.

Attenzione: il filtro Sodax necessita di regolare manutenzione periodica al fine di garantire i requisiti di potabilità ed il mantenimento delle caratteristiche dichiarate dal Produttore. Parametri di test: pH = 7.5±0.5; Portata = 1.9Lpm (0.5 gpm); Pressione = 3bar (0.3MPa); Temperatura= 20°C-22°C.

\*\* Chlorine reduction and filtration level have been specified using a genuine Sodax filter cartridge. Sodax filter cartridge can be used only for potable cold water.

Attention: Sodax filter cartridge require periodical and regular maintenance in order to guarantee all the potability requirements and to keep the performances declared by the Manufacturer. Test parameters: pH =7.5±0.5; Flow rate = 1.9Lpm (0.5 gpm); Pressure = 3bar (0.3MPa); Temperature = 20°C - 22°C

**Sodax srl** (Produttore \_ Manufacturer)

Via Caponnetto 21, 42122 Reggio Emilia (Rubiera) Italy - Tel +39 0522 626090

info@sodax-bev.com | www.sodax-bev.com